



AXA POWER®

AXA 2200 7.5-15 kVA Bodenstromversorgung



AXA Power ist der führende Lieferant der Welt für 28 VDC und 400 Hz statische Umformer. Heute sind über 6000 AXA Umformer an führenden Flughäfen der Welt in Betrieb.

AXA Bodenstromversorgungen haben schon an Flughäfen in aller Welt ihre Stärken ausgewiesen. Mit der AXA 2200 Reihe wurden ganz neue Maßstäbe für Bedienung, Wirtschaftlichkeit und Design von Bodenstromversorgungen eingeführt. Die AXA 2200-Reihe ist für die Erfüllung von aktuellen sowie künftigen Anforderungen an die Leistungsfähigkeit, Sicherheit und Flexibilität von Umformern gegenüber allen Typen von Flugzeugen konzipiert.

Die AXA 2200 Reihe bietet folgende Eigenschaften:

- Hohe Zuverlässigkeit
- Einfache und sichere Bedienung
- Hohe Qualität der Ausgangsspannung
- Schnelle und einfache Wartung / Service
- Langlebigkeit



AXA POWER®

THE SAFE CHOICE

Spezifikationen

AXA 2200 7.5-15 kVA statischer Umformer

Eingang

- Spannung: 3 x 400 V $\pm 15\%$
- Frequenz: 50/60 Hz $\pm 5\%$
- Gleichrichtung: 12-Puls
- Nennstrom 9 A $\pm 15\%$ (7.5 kVA)
19 A $\pm 15\%$ (15 kVA)
- Leistungsfaktor: >0.96 bei 100% Belast.
- Einschaltstrom: Keiner (Sanftanlauf)

Ausgang

- Leistung: 7.5 - 15 kVA $\cos \phi = 0,8$
- Spannung: 3 x 115/200 V
- Frequenz: 400 Hz $\pm 0,1\%$
- Leistungsfaktor: 0,7 induktiv bis 0,95 kapazitiv
- Spannungsregulierung:
<0,5% bei symmetrischer und
< 3% bei 30% unsymm. Belastung
- Spannungssprungholung:
DeltaU < 8% und Erholungszeit < 10 ms
bei 100% Laständerung
- Gesamt-Oberwellengehalt:
< 2% bei linearer Belastung (typ. 1,5%),
< 3% bei nicht-linearer Belastung gemäß
ISO 1540
- Scheitelfaktor: 1,414 $\pm 3\%$
- Spannungsmodulation: < 1,0%
- Phasenwinkelsymmetrie:
120° $\pm 1^\circ$ bei symmetrischer Belastung
120° $\pm 2^\circ$ bei 30% unsymm. Belastung

Schutzvorrichtungen

- Schutzart: IP55
- No break power transfer
- Über-/Unterspannung am Ein- und-
Ausgang
- Überlast
- Interne Übertemperatur
- Interner Spannungsfehler
- Kurzschluss am Ausgang
- Generative Belastungen

Diverses

- MTBF (nachgewiesen): 100.000 St.
- MTTR: max. 20 Minuten

Wirkungsgrad:

- $> 0,93$ bei 15 kVA Belastung
- $> 0,90$ bei 7.5 kVA Belastung
- Stand-by-Verluste: < 50 W
- Leerlauf-Verluste: < 1000 W

Umwelt

- Umgebungstemperatur:
-40 °C bis +52 °C (125° F)
- Relative Luftfeuchtigkeit 10-95%
- Geräuschpegel < 65 dB(A)@1m -
typisch 60 dB(A)

Überlastbarkeit

- 120% für 600 Sekunden
- 150% für 30 Sekunden
- 170% für 5 Sekunden
- 200% für 1 Sekunde

Diverses

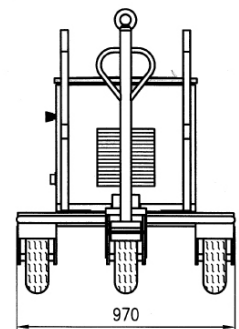
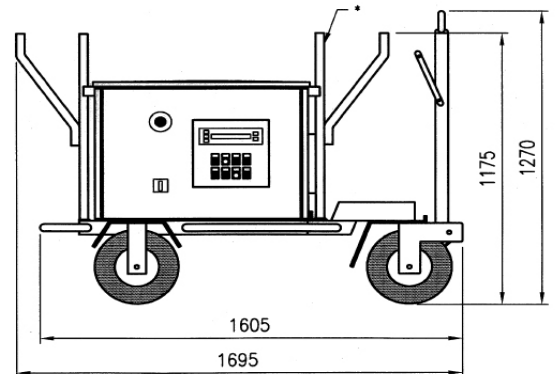
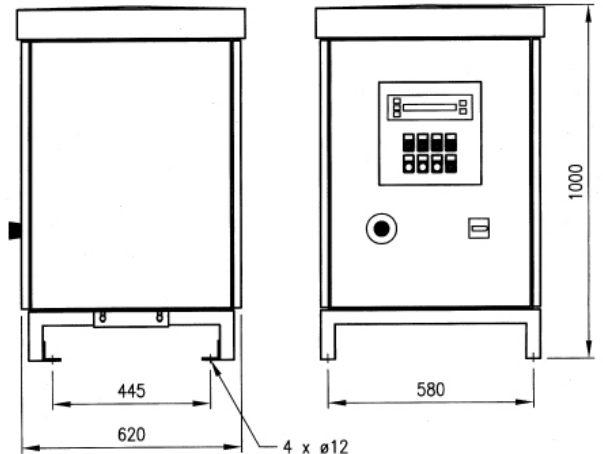
- MTBF (nachgewiesen): 100.000 Stunden
- MTTR: max. 20 Minuten

Standardoptionen

- Verschließbare Türen
- Externe Not-Aus-Vorrichtung
- Zusätzliches Ausgangsschütz
- Heizelement zur Vorbeugung von
Kondenswasser
- Verriegelungssystem / Militärflugzeuge

Normen und Standards

- DFS400 Specification for 400 Hz aircraft power
- ISO 6858 Aircraft ground support electric supplies
- BS 2G 219 General requirements
for ground support equipment
- MIL-STD-704 Aircraft electric power characteristics
- SAE ARP 5015 Ground equipment 400 Hz ground power
performance requirement
- EN62040-1-1 General & safety requirement
- EN61558-2-6 General & safety requirement
- EN61000-6-4 Electromagnetic compatibility -
Generic emission standard
- EN61000-6-2 Generic immunity standard



März 2008

AXA Power ApS
Smedebakken 31 - 33
DK - 5270 Odense N
Dänemark

tel: +45 63 18 60 00
fax: +45 66 18 70 92
e-mail: sales@axapower.com
web: www.axapower.com

AXA POWER®

THE SAFE CHOICE