



AXA POWER®

AXA 2200 Convertisseur 7.5 et 15 kVA



AXA Power est aujourd'hui, incontestablement, le leader mondial dans la fabrication de convertisseurs 28 Vcc et 400 Hz avec plus de 6000 unités opérationnelles dans les principaux aéroports mondiaux.

Les convertisseurs d'AXA ont prouvé leurs capacités dans les principaux aéroports à travers le monde. Avec la gamme AXA 2200, un nouveau concept associe le design, l'opérationnel et l'économie. Nous avons développé cette nouvelle gamme pour satisfaire les demandes actuelles et futures. Cette évolution concerne le rendement, la sécurité et la flexibilité vis-à-vis des différents types d'avions.

La gamme AXA 2200 vous offre:

- Grande fiabilité
- Opération simple et sûre
- Une excellente qualité de tension de sortie
- Maintenance / intervention facile et simple
- Longévité



AXA POWER®

THE SAFE CHOICE

Données techniques

AXA 2200 Convertisseur 7.5-15 kVA

Entrée

- Tension: 3 x 400V $\pm 15\%$
- Fréquence: 50/60 Hz $\pm 5\%$
- Redresseur: 12 pulses
- Courant de nominal: 9 A $\pm 15\%$ (7,5 kVA)
19A $\pm 15\%$ (15 kVA)
- Facteur de puis. > 0.96 à 100% charge
- Courant d'appel: Démarrage soft

Sortie

- Puissance: 7.5-15 kVA, cos phi = 0.8
- Tension: 3 x 115/200 V
- Fréquence: 400 Hz $\pm 0.1\%$
- Facteur de puissance: de 0.7 retard à 0.95 avance
- Régulation de tension: $< 0,5\%$ pour charge équilibrée et déséquilibrée jusqu'à 30%
- Tension transitoire, rétablissement: DeltaU $< 8\%$ et temps de rétabl. < 10 ms sur 100% d'impact de charge
- Contenu harmonique: $< 2\%$ sur charge linéaire (typ. 1.5%), $< 2\%$ sur charge non-linéaire selon la norme ISO 1540
- Facteur de crête: $1.414 \pm 3\%$
- Modulation de tension: $< 1.0\%$
- Symétrie d'angle de phase: $120^\circ \pm 1^\circ$ sur charge équilibrée
 $120^\circ \pm 2^\circ$ sur 30% de déséquilibre

Protections

- Indice de protection: IP55
- No break power transfer
- Sur-et sous tens. en entrée/sortie
- Surchage
- Temp. interne élevée
- Erreur de tension interne
- Court-circuit en sortie
- Charges génératrices

Poids

- Version fixe Env. 200 kg
- Version mobile Env. 275 kg

Rendement

- > 0.93 à 15 kVA de charge
- > 0.90 à 7.5 kVA de charge
- Pertes en veille : $< 50W$
- Pertes à vide : $< 1000W$

Environnement

- Température de fonctionnement $-40^\circ C$ à $+52^\circ C$
- Humidité relative: 10-95%
- Niveau de bruit < 65 dB (A)@1m - valeur typique 60 dB (A)

Surcharges - 600 A

- 120% pendant 600 secondes
- 150% pendant 30 secondes
- 170% pendant 5 secondes
- 200% pendant 1 seconde

Divers

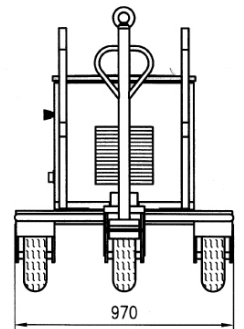
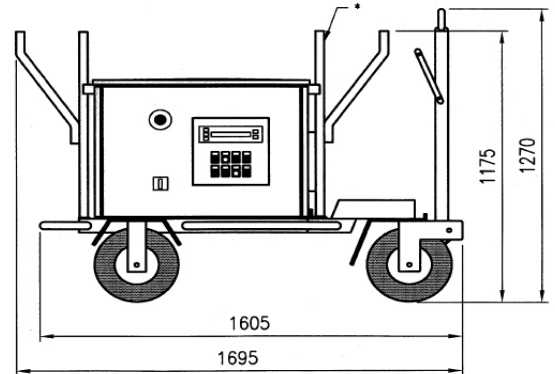
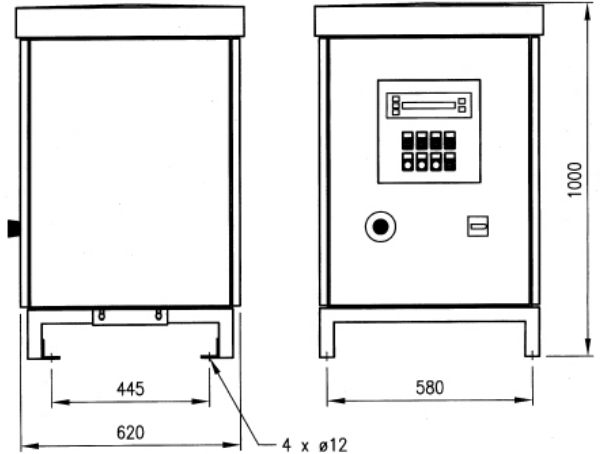
- MTBF (prouvé): 100.000 heures
- MTTR: < 20 minutes

Options standards

- Fermeture des portes à clé
- Arrêt d'urgence externe
- Contacteur de sortie supplémentaire
- Résistance anti-condensation
- Système de verrouillage militaire
- Dispositif de sécurité à l'ouverture de portes

Norms and Standards

DFS 400	Specification for 400 Hz aircraft power
ISO 6858	Aircraft ground support electrical supplies- General requirements
BS 2G 219	General requirements for ground support equipment
MIL-704E	Aircraft electric power characteristics.
SAE ARP 5015	Ground equipment 400 Hz ground power performance requirement
EN 62040-1-1	General and safety requirements
EN 61558-2-6	General and safety requirements
EN 61000-6-4	Electromagnetic compatibility, Generic emission standard
EN 61000-6-2	Electromagnetic compatibility Generic immunity standard



Mars 2008

AXA Power ApS
Smedebakken 31 - 33
DK - 5270 Odense N
Danemark

tel: +45 63 18 60 00
fax: +45 66 18 70 92
e-mail: sales@axapower.com
web: www.axapower.com

AXA Power France
8, Chemin de Melun
F-77760 Ury
France

tel: + 33 (0) 1 64 24 35 38
fax: + 33 (0) 1 60 71 52 58
portable: + 33 (0) 6 76 60 52 92
e-mail: bk@axapower.com

AXA POWER®

THE SAFE CHOICE